

## Modulo GSM/GPRS

Circuito stampato (45x50 mm) contenente il cellulare GSM/GPRS SIM800C della SIMCom, la presa per l'antenna e il porta SIM. Dispone di due pin-strip per le connessioni con il circuito base del telecontrollo, uno da 3 pin ed uno da 16 pin; il primo trasporta positivo e negativo dell'alimentazione digitale, oltre alla linea di controllo dell'accensione (PWR) mentre il secondo contiene tutti i segnali e le linee di comunicazione da e verso il modulo GSM.

Il modulo viene fornito con antenna GSM (8170-ANTGSMSTL-S01).

### Caratteristiche tecniche

Alimentazione: 3,4V ÷ 4,4V

Banda di frequenza:

Quadribanda: GSM 850, EGSM 900, DCS 1800, PCS 1900. Le 4 frequenze possono essere cercate automaticamente, oppure settate tramite comando AT "AT+CBAND".

Compliant to GSM Phase 2/2+

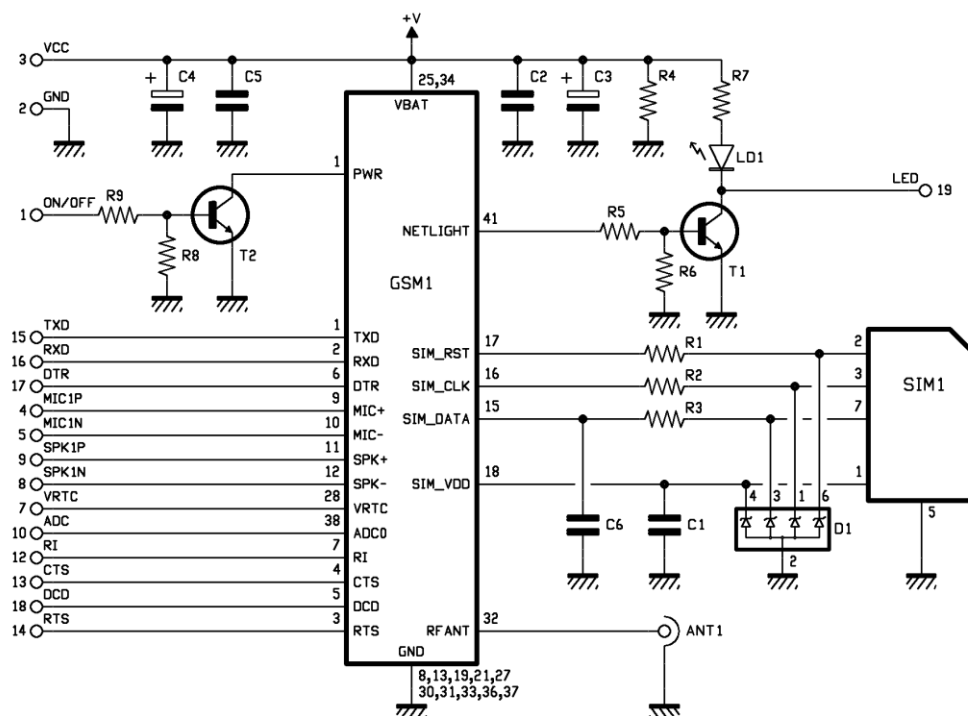
Connettività GPRS: multi-slot class 12 (default)

Potenza di trasmissione:

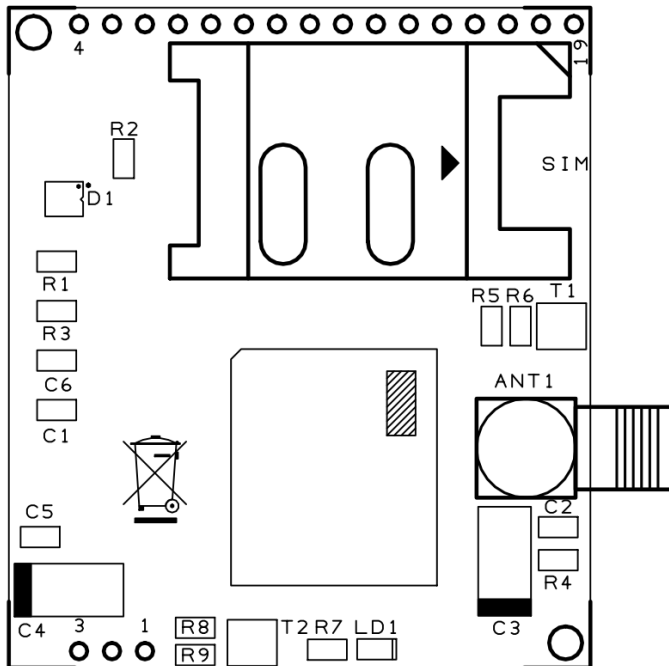
Class 4 (2 W) a GSM 850 e EGSM 900

Class 1 (1 W) a DCS 1800 e PCS 1900

### Schema Elettrico



## Piano di Montaggio



1. ON/OFF
2. GND
3. VCC
4. MIC1P
5. MIC1N
6. RESET
7. VRTC
8. SPK1N
9. SPK1P
10. ADC
- 11.
12. RI
13. CTS
14. RTS
15. TXD
16. RXD
17. DTR
18. DCD
19. LED

**A tutti i residenti nell'Unione Europea. Importanti informazioni ambientali relative a questo prodotto**


Questo simbolo riportato sul prodotto o sull'imballaggio, indica che è vietato smaltire il prodotto nell'ambiente al termine del suo ciclo vitale in quanto può essere nocivo per l'ambiente stesso. Non smaltire il prodotto (o le pile, se utilizzate) come rifiuto urbano indifferenziato; dovrebbe essere smaltito da un'impresa specializzata nel riciclaggio.

Per informazioni più dettagliate circa il riciclaggio di questo prodotto, contattare l'ufficio comunale, il servizio locale di smaltimento rifiuti oppure il negozio presso il quale è stato effettuato l'acquisto.

Prodotto e distribuito da: **FUTURA GROUP SRL**

**Via Adige, 11 - 21013 Gallarate (VA) Tel. 0331-799775 - Fax. 0331-778112**

**Web site: [www.futurashop.it](http://www.futurashop.it) Info tecniche: [supporto@futuragroupsrl.it](mailto:supporto@futuragroupsrl.it)**